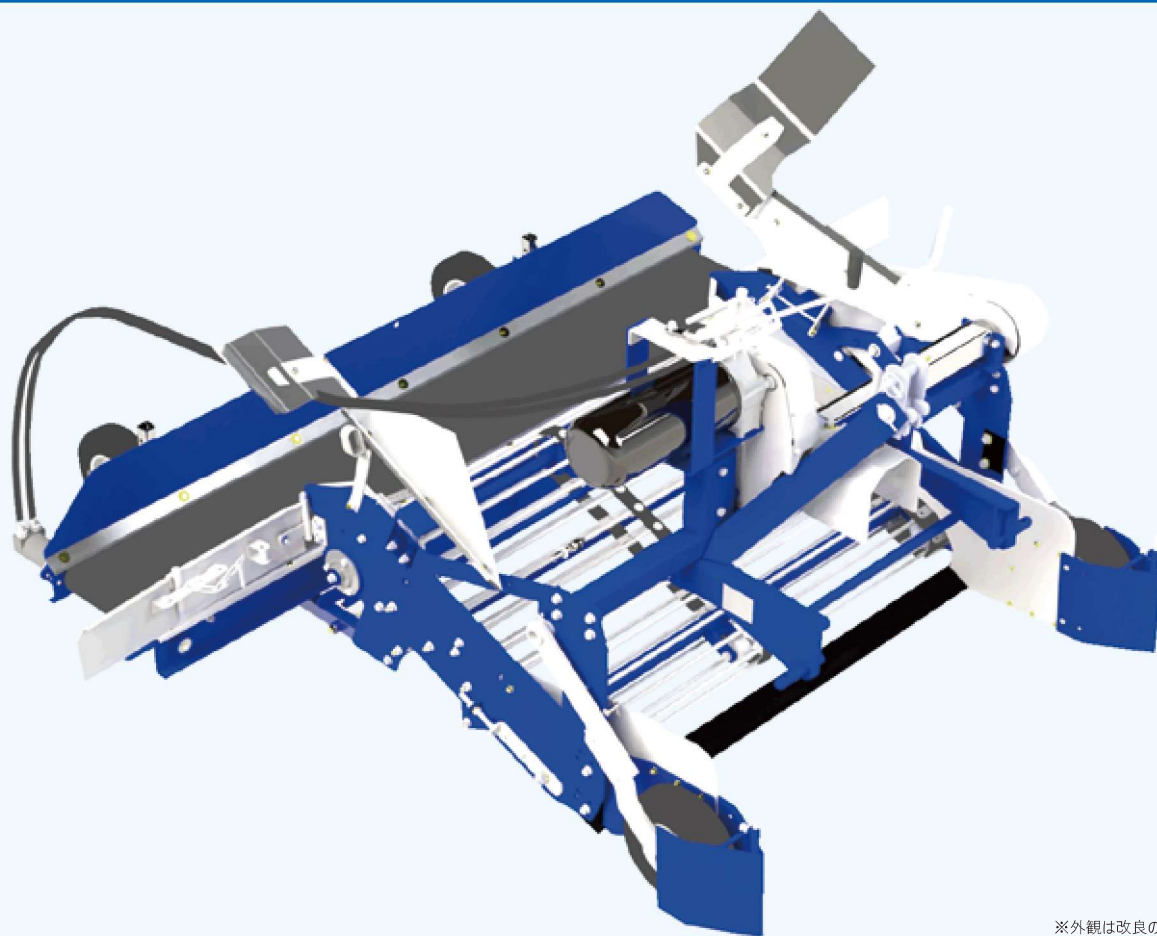


# 掘取機 TD40CB / TD40CBP



※外観は改良のため予告なく変更することがあります。

玉ねぎ機械化一貫体系の品揃えは **ISEKI** だけ！

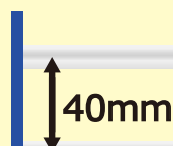
玉ねぎ農家のご要望にお応えします！

## TD40CB

コンベアロッド標準ピッチ仕様  
玉ねぎサイズと土塊抜けのバランスタイプ！

拾上げコンベアロッドピッチ 40mm

玉ねぎサイズ・土壌や  
ほ場条件などをカバーする  
バランスタイプです。  
干ばつなど気象変動に  
見られるサイズの変化への  
適応に良好です。



55mm

## TD40CBP

コンベアロッドワイドピッチ仕様  
土塊・石礫への適応性良好！

拾上げコンベアロッドピッチ 55mm

土塊・石礫の抜けが良く、  
収穫機前処理作業の畝  
寄せへの混入低減。  
特にピッカー機上選別体  
系での能率向上に期待  
できます。

# 手元スイッチで横送りコンベアは左右へ簡単オフセット！

左寄せ



右寄せ



横送りコンベアが左右に動くため寄せ方向を気にすることなく作業ができます。これにより作業工程の気がねのないストレスフリーな作業ができます。

作業時の重ね寄せの微調整は手元のスイッチで落とし位置を容易に操作できます。横送りコンベアの上方向への跳ね上げにより中落とし作業が可能です。

## トラクタ操作席を中心とした簡単調節！

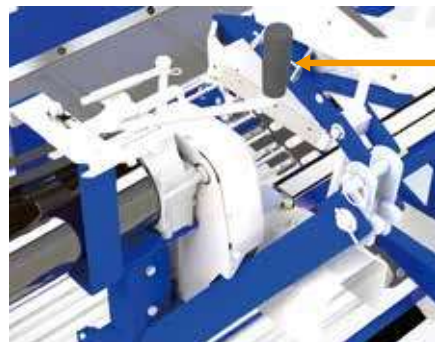
掻き込みブレード操作スイッチ  
(掻込装置オプション装着時)

横送りコンベア  
操作スイッチ



横送りコンベアの左右移動と掻き込みブレードの昇降動作はスイッチ操作で簡単に行えます。

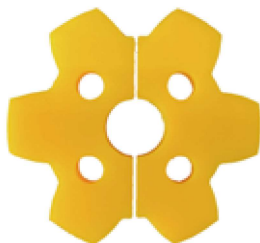
回転方向  
切替えレバー



横送りコンベアの回転方向の切替えはレバー操作により簡単に行えます。

## 耐摩耗性樹脂製スプロケット装備

拾い上げコンベア駆動部に耐摩耗性に優れた樹脂製スプロケットを装備したことで、従来より拾い上げコンベアロッドの消耗を抑えることができます。



※2025年生産機以降より装備  
※型式により形状は異なります

## ソリ仕様 (S型)



後方配置のゲージホイールと比較して、枕地など後方の接近性に優れます。枕地面積が広い場合の刺さりこみが激しい場合への適応性に優れます。

## 掻込装置 (オプション) ※電動仕様・油圧仕様



掻き込みブレードにより拾い終いの玉ねぎも掻き込み可能です。枕地などの拾い終いで、手元スイッチによりブレードを下げながら前進します。

### ■主要諸元

型	式	TD40CB	TD40CBP
全	長 (mm)	1950	
全	幅 (mm)	1960	
全	高 (mm)	1340	
重	量 (kg)	270	260
コンベアロッドピッチ (mm)		40	55
装 着 方 式		3P リンク	
掘 取 深 さ 調 整		ゲージ輪調節	
オ プ シ ョ ン		掻込装置	

※この主要諸元は改良のため予告なく変更することがあります。また掲載の写真は商品と異なる場合があります。

### + 安全は私たちの願いです。

- 製品のお取扱いに当っては製品に添付されている「取扱説明書」をご熟読のうえ、安全に注意してご使用ください。
- ヘルメットは必ず着用し、作業に適した服装で安全確保を心掛けましょう。
- 事故や故障を未然に防ぐため、点検整備を必ず行ってください。
- 無理な運転は商品の寿命を縮め、事故や故障の原因となることがあります。

株式会社 **ISEKI Japan**  
北海道カンパニー

岩見沢市東町2条7丁目 1004 番地 1  
<http://www.iseki-hokkaido.co.jp>

