

## オニオンハーベスタ

# VHA690

### 使い易さと高能率を追求した

### 大規模経営に最適な1台！



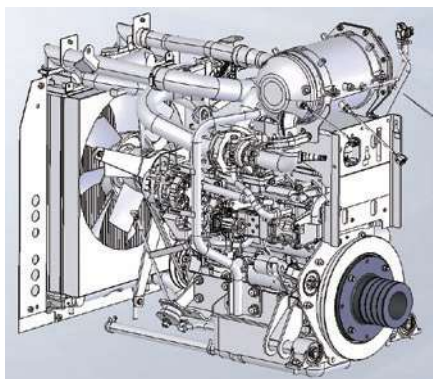
※「日除け」はオプションになります。

## 玉ねぎ機械化一貫体系の品揃えは ISEKI だけ！

## 玉ねぎ農家のご要望にお応えします！

### 国内排出ガス4次規制対応エンジン搭載

- コモンレールシステム + DOC + DPF による環境に配慮したクリーンエンジンを搭載しました。
- 大排気量・54馬力の高出力化によりトルクアップを図り振動低減・静粛性を実現しました。

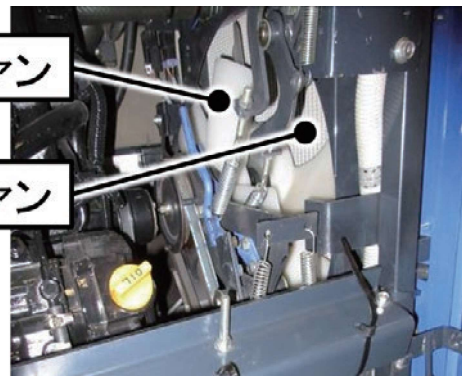


### 逆流ツイン冷却ファン

- 吸気用と排気用の2種類のラジエータファンを装備。一定時間ごとに排気用ファンを作動させることでラジエータカバーに付着したゴミを除去します。

排気用ファン

吸気用ファン



## 電動調整式ゲージ輪・広幅扁平タイヤ



- 第1コンベアの深さ調節には電動調整式ゲージ輪を採用。きめ細やかな調整が行えます。
- ゲージ輪は広幅扁平タイヤを採用。軟弱なほ場条件でも安定した作業性能を発揮します。

## 搬送能力をアップしたファイナルコンベア



ファイナルコンベア幅を1,650mmとワイド化、さらにゴム爪棚の数量を増やし搬送能力を向上させました。

コンテナ台は3タイプから選択できます。

- フォーク仕様 (F型)
- コンテナ置き仕様 (P型)
- セルフアンローダ仕様 (S型)

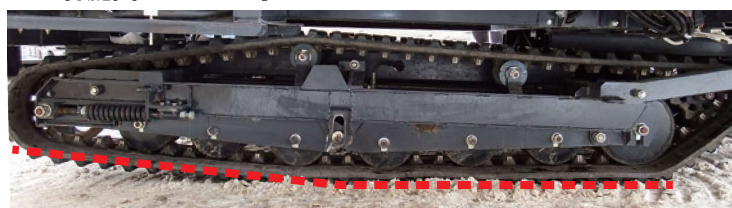
## クローラ自動上昇機能 (旋回補助装置)

左右旋回時・バック時にクローラ中央部が自動で下がり、スムーズな旋回・走行が可能です。

### 直進作業時



### 左右旋回・バック時

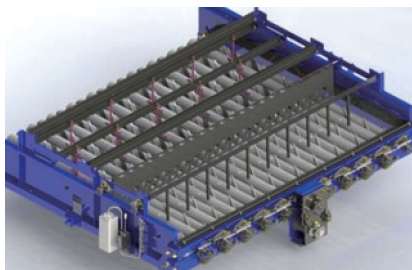


## 安全は私たちの願いです。

- 製品のお取扱いに当っては製品に添付されている「取扱説明書」をご熟読のうえ、安全に注意してご使用ください。
- ヘルメットは必ず着用し、作業に適した服装で安全確保を心掛けましょう。
- 事故や故障を未然に防ぐため、点検整備を必ず行ってください。
- 無理な運転は商品の寿命を縮め、事故や故障の原因となることがあります。

## ロングスパイラルで高精度タッピング

タッピング装置へ玉ねぎを供給するスノコ部には、作業中に雑草等が入った場合でも詰まりに強い塩ビパイプを採用し安定作業が行えます。



### ●SR型

スパイラルローラーは1,440mmのロング精密ローラーを使用し組数を増設、タッピング処理がより高精度・高能率に進化しました。



### ●SRD型

大径スパイラルローラーを採用、早生品種収穫時のタッピング処理中の肩むけを防止します。

### ■主要諸元

品名		オニオンハーベスター	
型式名		VHA690	
区分		SR	SRD
機体寸法	全長 (mm)	7,400	
	全幅 (mm)	3,745 (輸送時: 2,910)	
	全高 (mm)	3,160 (輸送時: 2,700)	
		3,160 (輸送時: 3,100 ※1)	
機体重量 (kg)	F: 5,850	F: 5,950	
	P: 5,930	P: 6,030	
	S: 5,960	S: 6,060	
エンジン	総排気量 (L(cc))	2,434 (2,434)	
	出力/回転数 (kW[PS]/rpm)	40.5 [54] / 2,600	
	燃料タンク容量 (L)	105	
走行部	変速方式	油圧モータ (HST)	
	変速段数 (段)	副変速: 前進3段 後進3段	
	走行速度 (m/s)	作業: 0~0.85 標準: 0~1.5 走行: 0~2.3	
	クローラ幅 × 接地長 (mm)	350 × 1,950	
	クローラ中心距離 (mm)	1,240 (外幅: 1,590)	
	旋回補助装置	有り (舟形旋回)	
拾上げ部	掘取幅 (mm)	1,680	
	ゲージ輪タイヤサイズ	16 × 6.50-8 (Φ400 × 162)	
	ゲージ輪高さ調節方式	電動式	
葉切部	方式 / ユニット数	スパイラル / 11組	スパイラル / 9組
	傾斜装置	前後(油圧式)、左右(電動油圧式)	
収納部	ファイナルコンベア選別幅 (mm)	1,650	
	積載コンテナ (kg)	1,300	
	チルト自動降下装置	有り	
	コンテナ台	F: フォーク仕様 / P: コンテナ置き仕様 / S: セルフアンローダ仕様	
作業能率 (分/10a)		25~60	

※この主要諸元は改良のため予告なく変更することがあります。  
また掲載の写真は商品と異なる場合があります。

※1: OPTの「日除け」装着時。輸送時寸法はプレクリナを取外した寸法。

株式会社 **ISEKI Japan**  
北海道カンパニー

岩見沢市東町2条7丁目 1004 番地 1  
<http://www.iseki-hokkaido.co.jp>

