



WEIDEMANN

ISEKI

ワイデマン コンパクトテレハンドラー T4512



ロールベール段積み作業

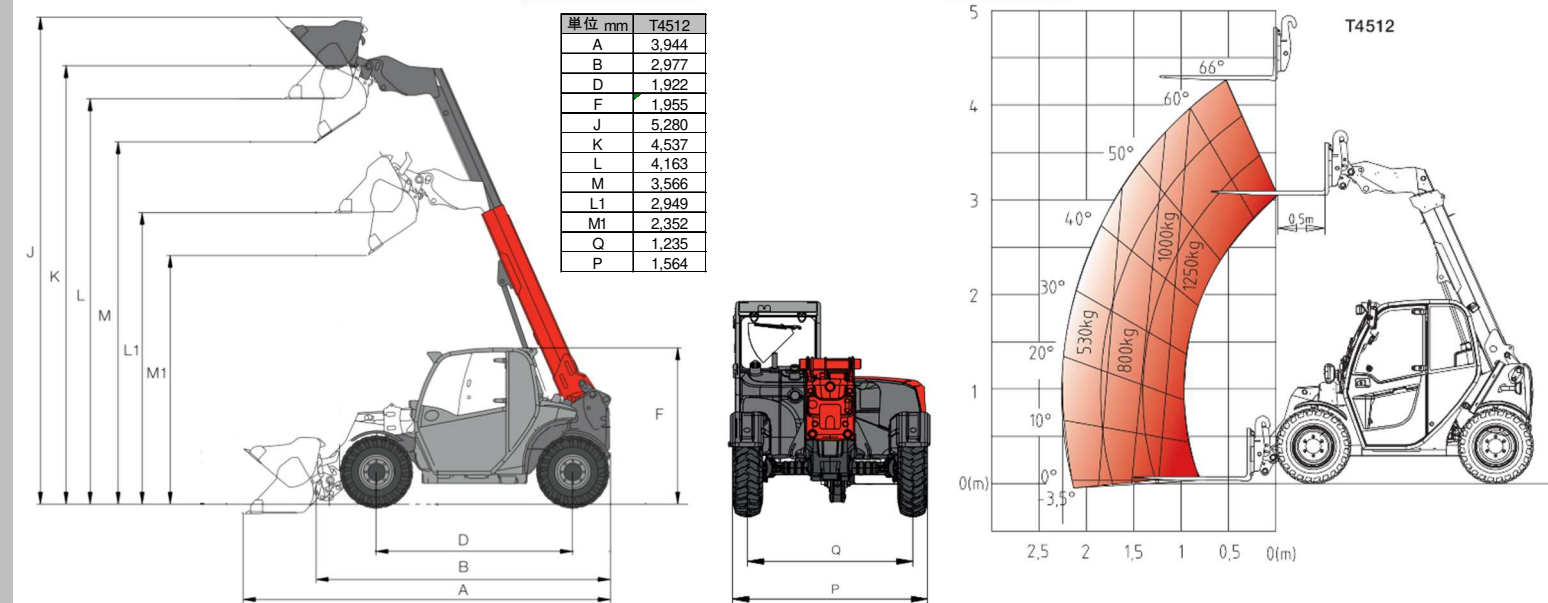


狭い牛舎内での作業



不整地から整地までのフォーク運搬作業を可能にする
マルチマシーン

アーム高さと機械サイズ



ワイデマン コンパクトテレハンドラー T4512 主要諸元



型式	T4512	
運転質量	kg	2,850
エンジンメーカー		ヤンマー
型式		3TNV86CH (DOC + DPF)
エンジン出力	kW(hp)	33.4 (45)
最大出力	rpm	2,600
気筒数		水冷3気筒
排気量	cc	1,568
バケット容量	m³	0.45
標準バケット幅	mm	1,600
最小回転半径 (内輪)	mm	951
定格積載荷重	kg	1,250
トランスミッション		無段変速
車速	km/h	~15
タイヤサイズ		31x15.50-15 (400/50-15) AS ETO Starco
タイヤラグ形状		AS
燃料タンク容量 (ディーゼル)	L	40

主な装備

- ・走行用ライト
- ・回転灯
- ・LED作業灯前2後1、伸縮アーム 1
- ・ユーロヒッチ
- ・エアコン
- ・第3フロント油圧
- ・フロント電気接続
- ・無圧戻りライン
- ・デフロック
- ・4WS, クラブステア

※タイヤオプション：スノータイヤ 270/65-16.5 EM Kenda RockGr ET-40

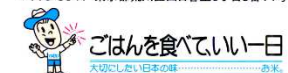
T4512 アドバンテージポイント

- ・約 4.5M のロングリーチ (ミキサーへの投入も楽々)
- ・安全機能：VLS・過積載警告ブザーとディスプレイ
- ・4WS による極小旋回半径
- ・刷新された快適な操作室 (エアコン搭載)
- ・スキッドステア並みのコンパクトボディ
- ・コンパクトボディに 45hp パワフルエンジン搭載



井関農機株式会社

〒116-8541 東京都荒川区西日暮里5丁目3番14号



製品についてのご相談・ご意見は下記の取扱店までご連絡下さい。

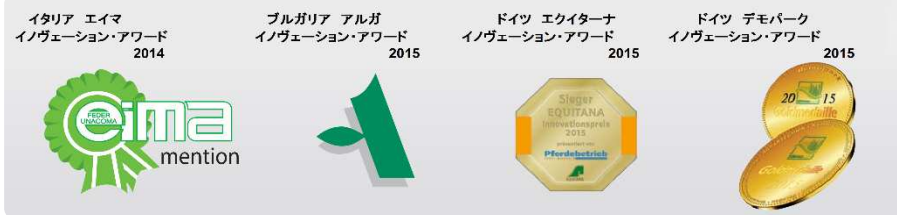
担当者

T4512

WEIDEMANN



中央ヨーロッパにおいて農業用ホイールローダー シェア ドイツで数々の受賞履歴



T4512

4WS 小さいな旋回半



垂直リフトシステム



ワイデマンオリジナル VIS 垂直リフトシステムが昇降作業を安全に行います。



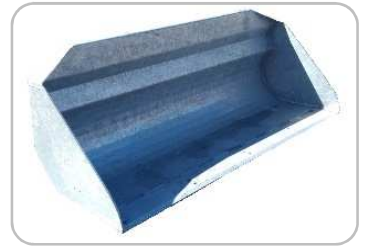
3つの走行モードが、様々なエリアにおいて快適な作業を提供します。



標準 AS ワイドタイヤ

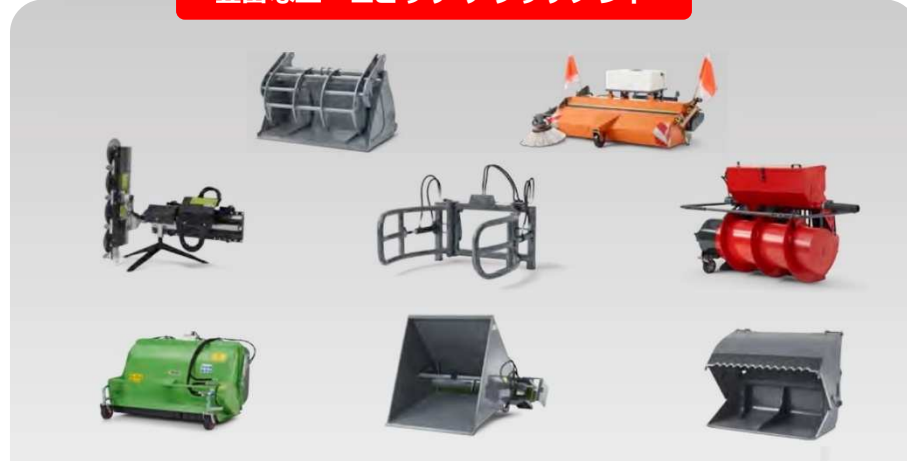


オプション スノータイヤ



亜鉛メッキバケット

豊富なユーロヒッチ アタッチメント



素早いアタッチメント交換システムと豊富なアタッチメントのラインナップによりコンパクトテレハンドラー活躍の可能性をさらに拡大します。

メンテナンスポイントへの簡単アクセス



メンテナンスポイントへ簡単にアクセス可能。整備時間を短縮し、あなたの貴重な時間を無駄にしません。

ジョイスティックに操作を集約



ジョイスティック機能

- ・前後進
- ・伸縮アーム
- ・ウサギとカメ走行
- ・第3制御操作
- ・デフロック