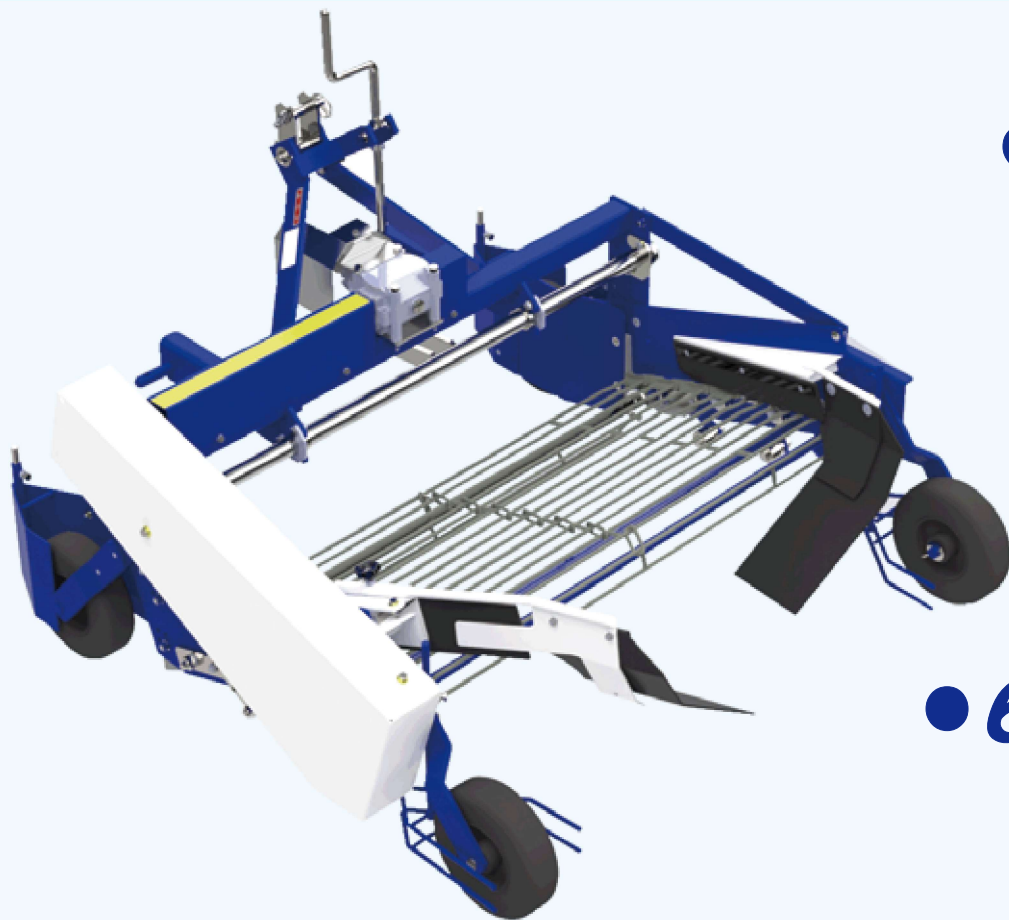


掘取機

TMD40CB



● コンベアロッド  
標準ピッチ

● 軽量シンプル  
デザイン

● 6条収穫機寄せ  
作業対応！

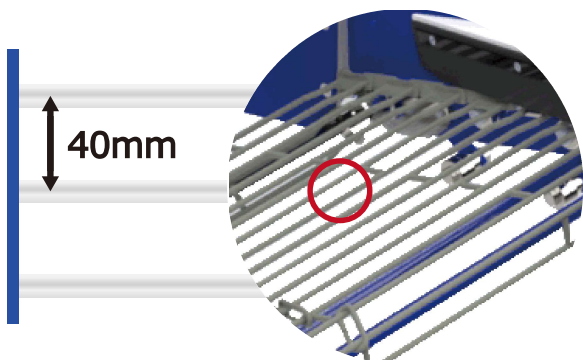
※外觀は改良のため予告なく変更することがあります。

玉ねぎ機械化一貫体系の品揃えは ISEKI だけ！

玉ねぎ農家のご要望にお応えします！

シンプルデザインで優れた基本性能

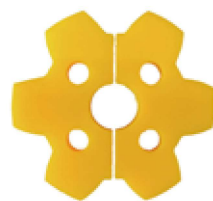
幅寄せプレートを片寄せ調節することで6条収穫機の寄せ幅対応が可能です。  
また拾い上げロッドピッチ 40mm により干ばつなどの気象変動に見られる玉ねぎサイズの変化への適応も良好です。



耐摩耗性樹脂製スプロケット装備

拾い上げコンベア駆動部に耐摩耗性に優れた樹脂製スプロケットを装備したことで、従来より拾い上げコンベアロッドの消耗を抑えることができます。

※2025年生産機以降より装備  
※型式により形状は異なります



■主要諸元

型 式	TMD40CB	
全 長 (mm)	1350	
全 幅 (mm)	1340	
全 高 (mm)	1020	
重 量 (kg)	110	
装 着 方 式	3Pリンク	
掘取深さ調整	ゲージ輪調節	

※この主要諸元は改良のため予告なく変更することがあります。

+

- 安全は私たちの願いです。
- 製品のお取扱いに当っては製品に添付されている「取扱説明書」をご熟読のうえ、安全に注意してご使用ください。
  - ヘルメットは必ず着用し、作業に適した服装で安全確保を心掛けましょう。
  - 事故や故障を未然に防ぐため、点検整備を必ず行ってください。
  - 無理な運転は商品の寿命を縮め、事故や故障の原因となることがあります。

株式会社 ISEKI Japan  
北海道カンパニー

岩見沢市東町2条7丁目 1004 番地 1  
<http://www.iseki-hokkaido.co.jp>

