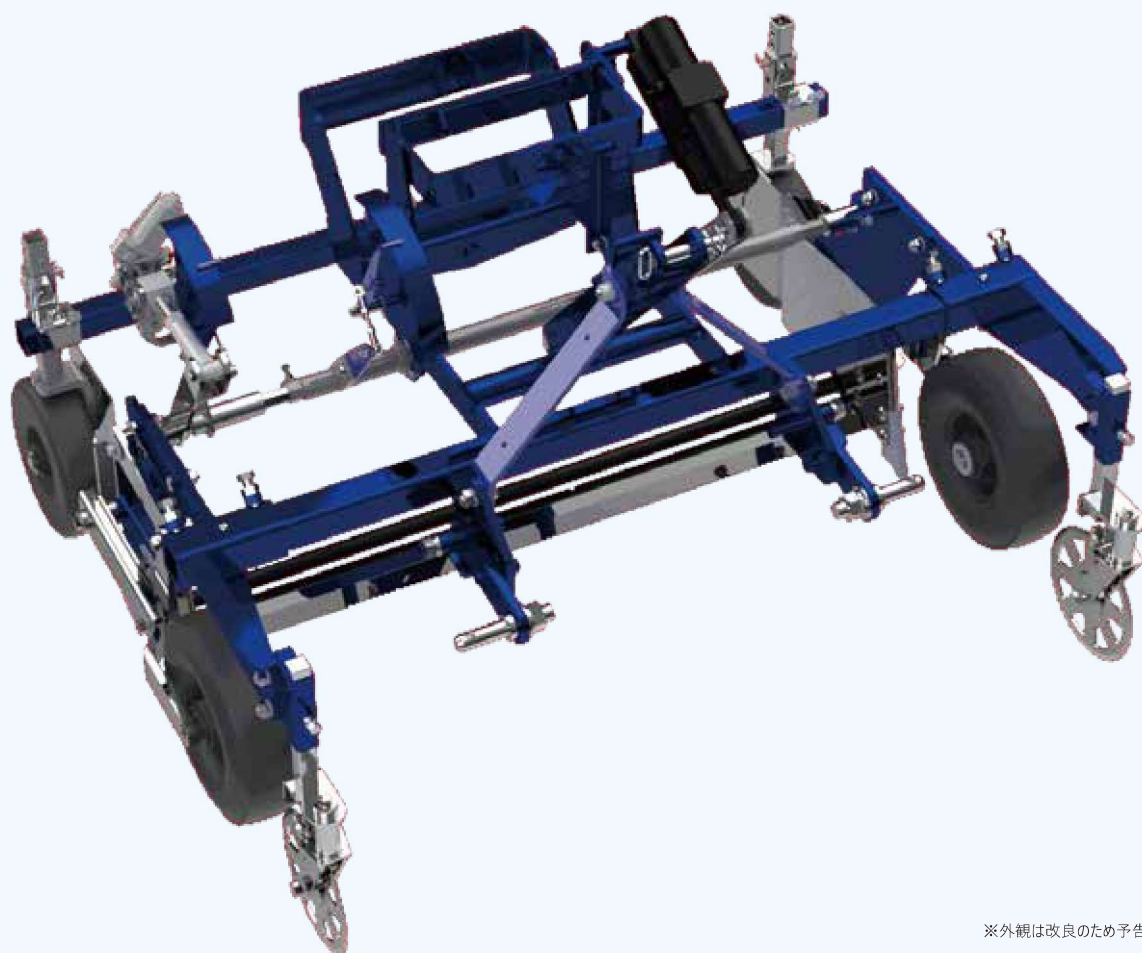


根切機

# TN40CRM

新デザインでは場適応性UP！

使いやすさと作業性が一新！



※外観は改良のため予告なく変更することがあります。

玉ねぎ機械化一貫体系の品揃えは **ISEKI** だけ！

玉ねぎ農家のご要望にお応えします！

■主要諸元

型式	TN40CRM1140	TN40CRM1200
全長 (mm)	1130	
全幅 (mm)	1280	1340
全高 (mm)	840	
重量 (kg)	118	
適応トレッド (mm)	1140	1200
根切り刃仕様	両刃式	
根切り刃幅 (mm)	1080	1140
根切り位置調整 深さ	電動油圧式シリンダ	
根切り位置調整 傾き	電動モーター	
作業速度 (km/h)	2~6	

※この主要諸元は改良のため予告なく変更することがあります。

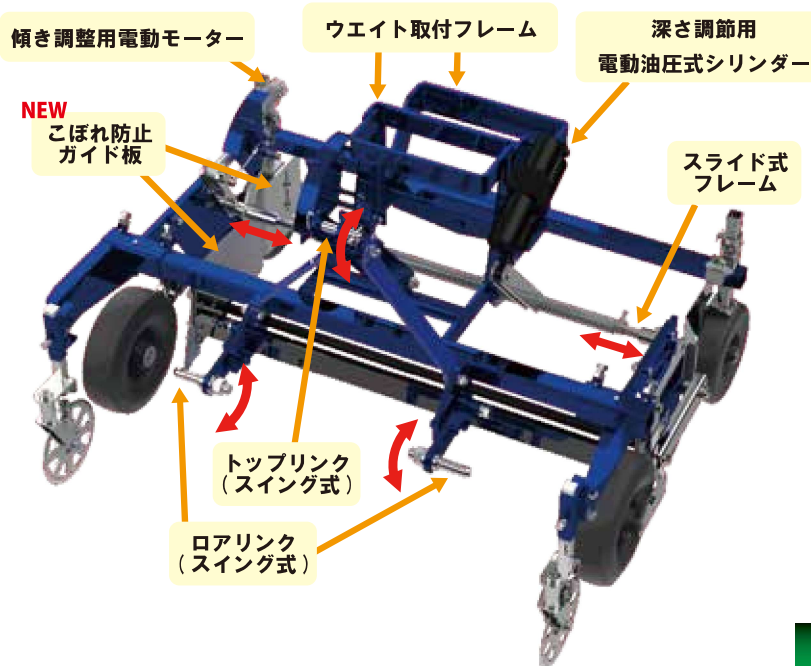


# 新デザインで基本性能がさらに向上！

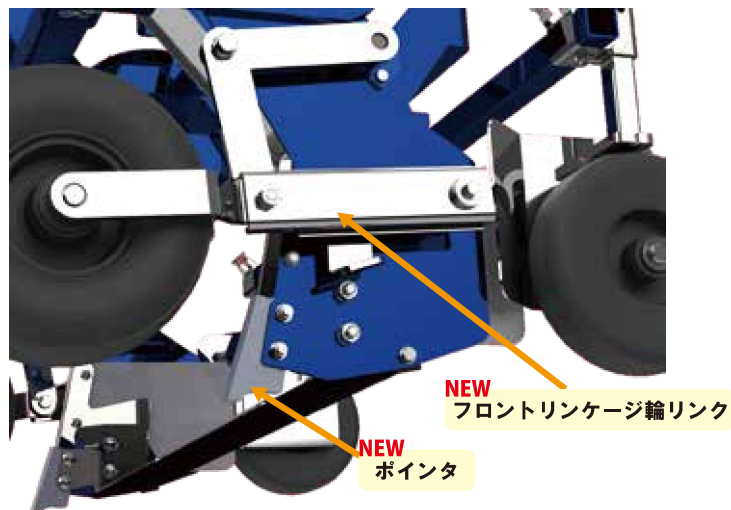
## スイング式後輪フレームで4輪安定走行

- 4輪による走行により、機体の上下運動を抑え根切り刃の安定を保ちます。
- 作用抵抗の大きい前軸荷重には大径幅広ホイールを装備したことで、しっかり保持します。

前輪タイヤサイズ 350-5  
後輪タイヤサイズ 300-4



## 新デザインでは場適応性UP



- 新しいフロントゲージ輪のリンク形状と配置は隣接との接触軽減を実現しました
- 新しい交換式のサイドフレームの先端のポインタは、形状・材質・取付を一新し、サイズアップと耐摩耗性を向上しました。
- 新しいポインタ取付位置により、土壌表層へ効果的に作用します。
- 新しい調整式こぼれ防止ガイド板は調整幅とデザインを一新し、タイヤ溝の深さや傾斜地での調整代も向上しました。

## 経済的な両刃方式の根切り刃

- 両刃方式の根切り刃は片方が摩耗した場合は反転することで使用することができます。

## スイング式3P取付部で姿勢安定

- トップリンクおよびロアリンク接続部は可動する状態で作業するため、根切機本体はトラクタの傾きに影響されず安定した作業を行うことができます。
- ウェイト取付部へは作業時4輪が接地して走行するように、現場条件に応じて適切なウェイトを装着することで、現場追従性が高まり安定性が向上します。

## スイッチで簡単操作の根切り刃調整

- 深さ調整は電動油圧式シリンダーで左右のゲージ輪を力強く動かします。
- 左右の傾き調整は電動モーターにより細やかな調整が可能です。
- 調整はそれぞれの調整目盛りを確認しながら簡単に操作設定ができます。



## 新デザインのスライド式フレーム

- 適応トレッドに応じて調整可能なスライド式フレームのデザインを一新。両端のポインタがより効果的に作用します。

### + 安全は私たちの願いです。

- 製品のお取扱いに当っては製品に添付されている「取扱説明書」をご熟読のうえ、安全に注意してご使用ください。
- ヘルメットは必ず着用し、作業に適した服装で安全確保を心掛けましょう。
- 事故や故障を未然に防ぐため、点検整備を必ず行ってください。
- 無理な運転は商品の寿命を縮め、事故や故障の原因となることがあります。

株式会社 ISEKI Japan  
北海道カンパニー

岩見沢市東町2条7丁目 1004 番地 1  
<http://www.iseki-hokkaido.co.jp>

